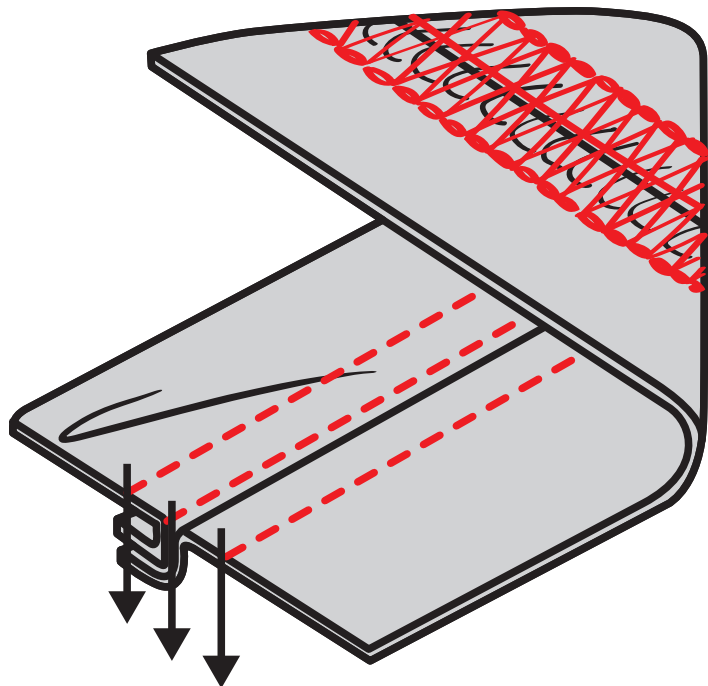
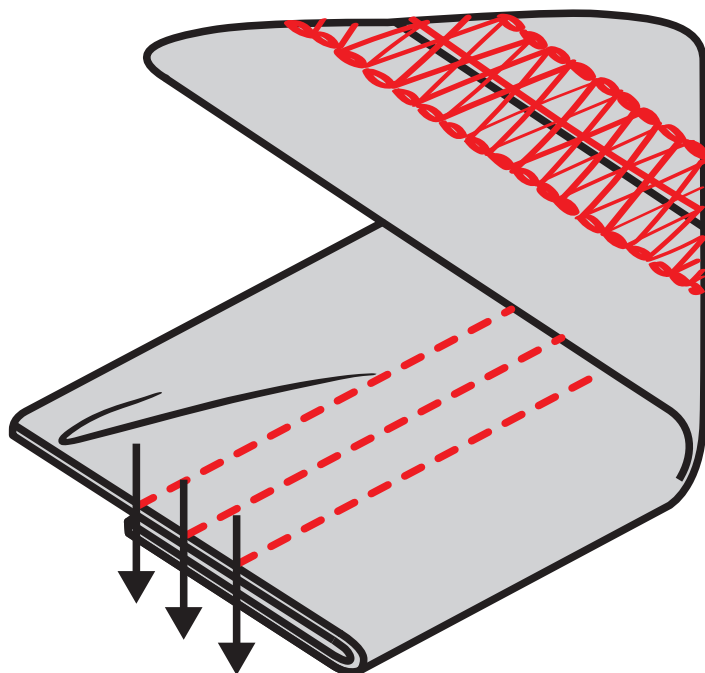


偏平縫い

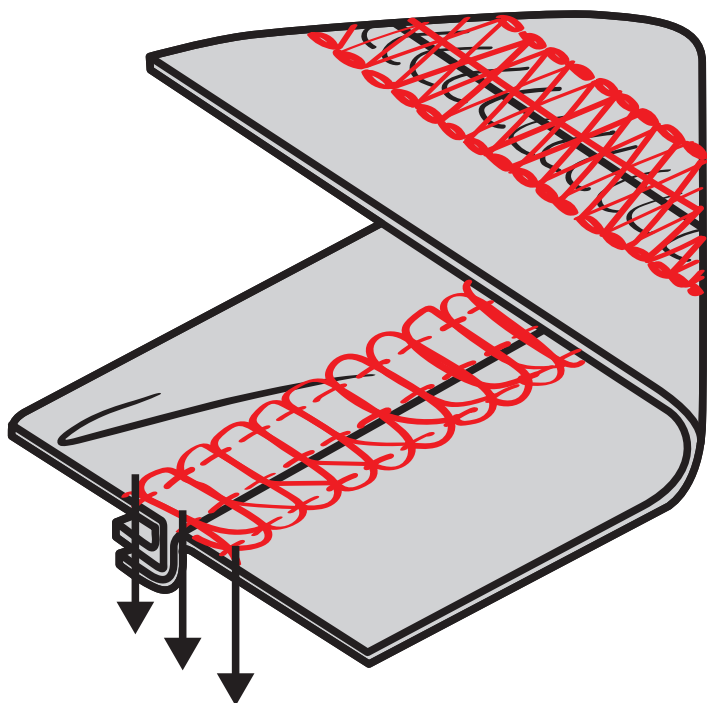
カバリング (倒し/片面飾り)



伏せ縫い (片面飾り)



カバリング (倒し/両面飾り)



伏せ縫い (両面飾り)

