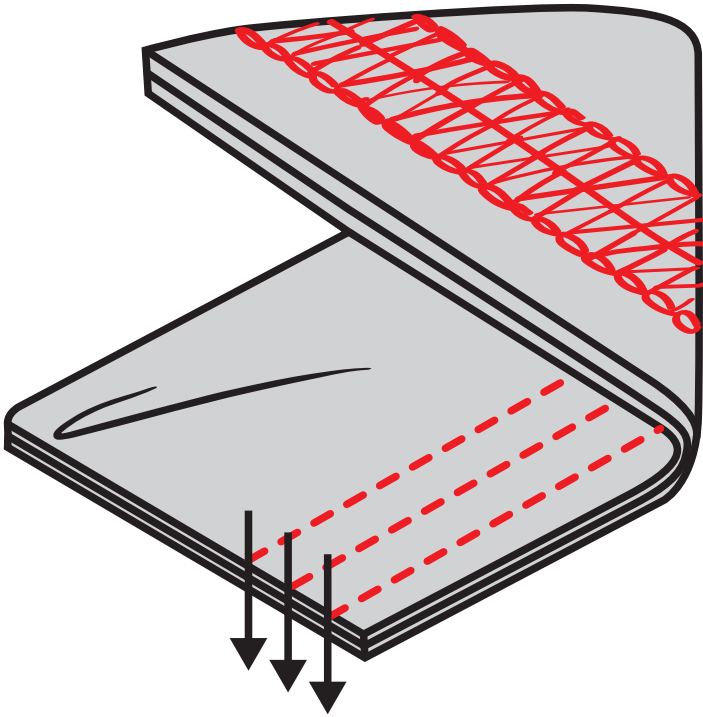
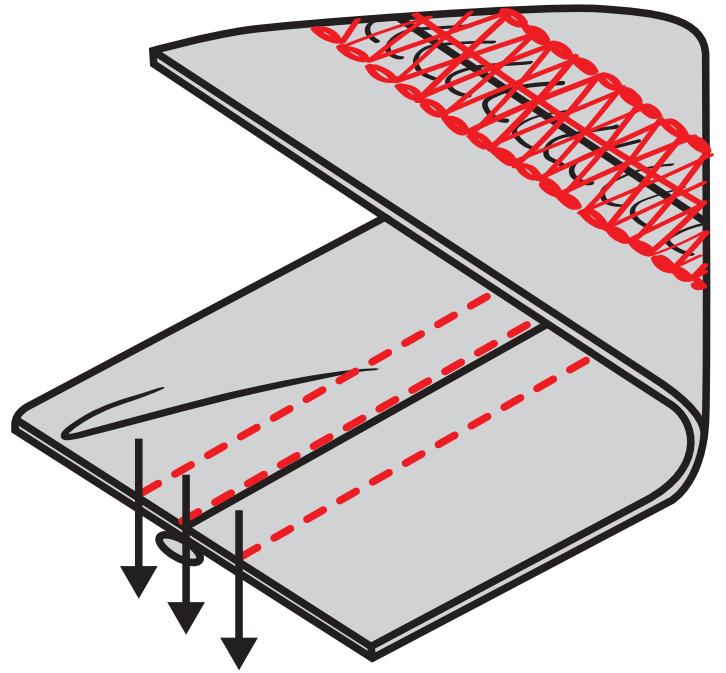


扁平縫い

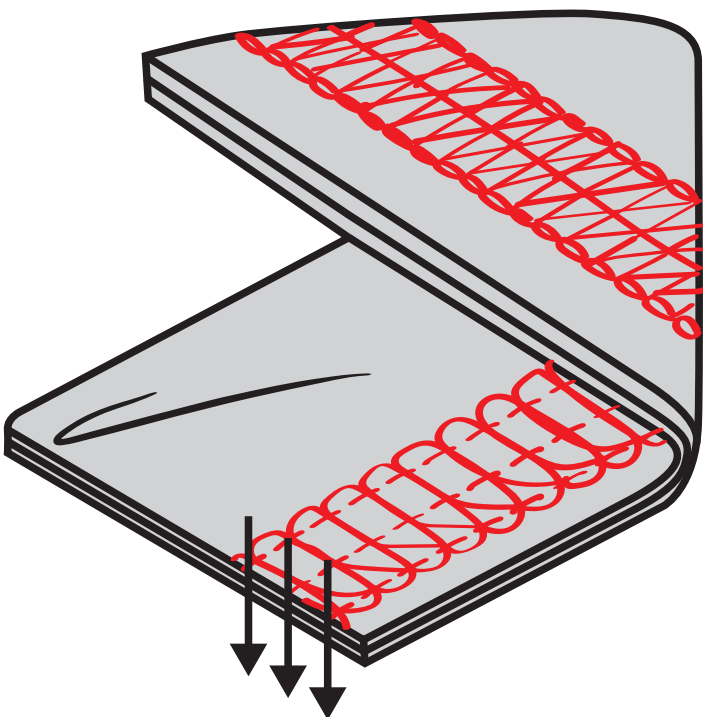
扁平縫い 地縫い (片面飾り)



カバリング (つぶし / 片面飾り)



扁平縫い 地縫い (両面飾り)



カバリング (つぶし / 両面飾り)

