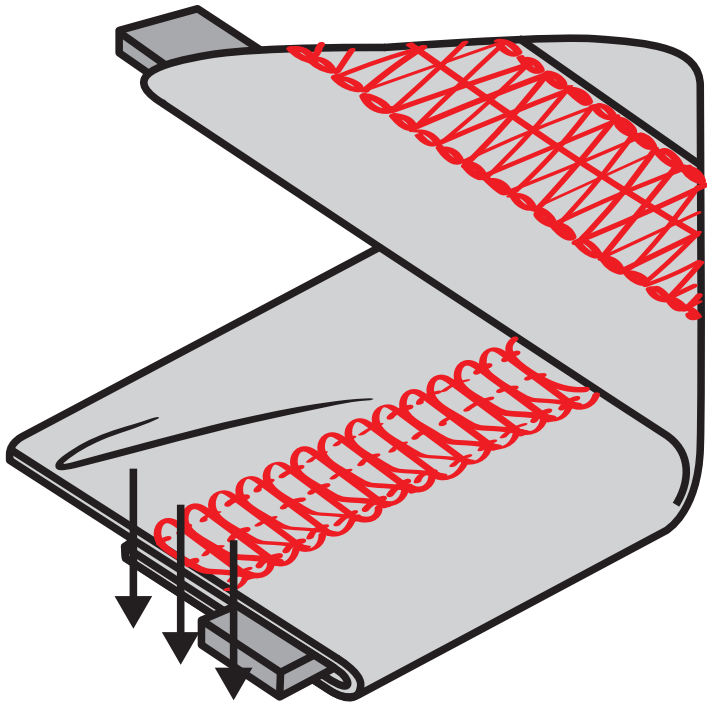
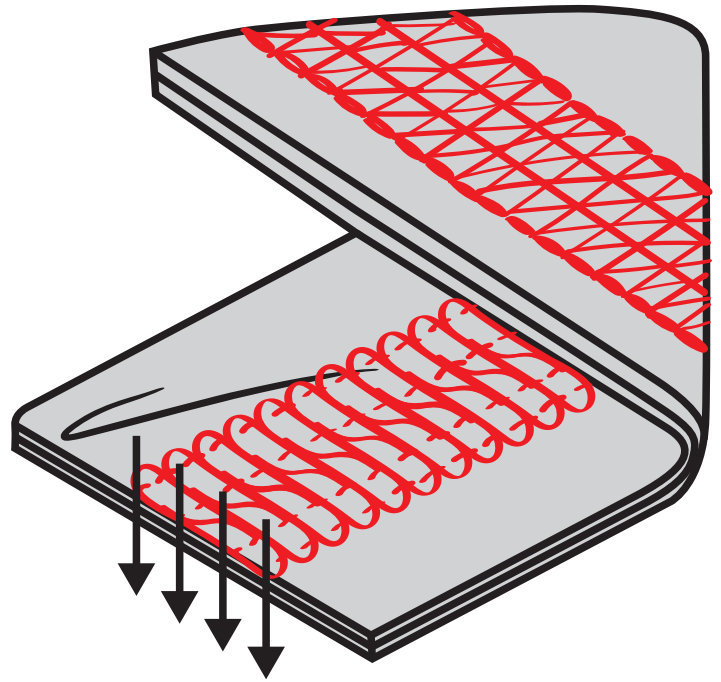


偏平縫い

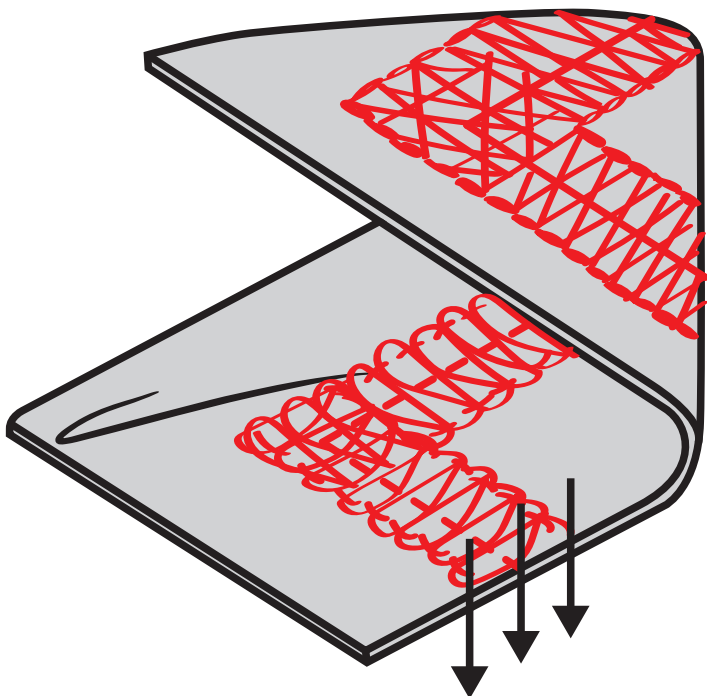
ウエストゴム入れ (両面飾り)



偏平縫い 地縫い (4本針)



角縫い



スパンニットゴム付け

